

Environnement pour lave-vaisselle à  
capot

Table d'entrée avec cuve  
600x500x300mm, G/D, dossieret, 1200mm

REPÈRE # \_\_\_\_\_

MODELE # \_\_\_\_\_

NOM # \_\_\_\_\_

SIS # \_\_\_\_\_

AIA # \_\_\_\_\_



865315 (BHHPT6B12L)

Table lisse pour laveuse à  
capot. Avec bac  
600x500x300mm. Entrée à  
GAUCHE de la laveuse.

### Description courte

#### Repère No.

Pour lave-vaisselle à capot. En acier inoxydable AISI 304. Dossieret arrière hauteur 260 mm. 2 pieds carrés 40x40mm, sur vérins réglables en hauteur. Cuve mm600x500x300h avec tuyau de trop-plein, orifice de vidange, et siphon plastique. Direction de panier : de gauche à droite.

### Caractéristiques principales

- Matériel livré démonté et facile à assembler.
- Peuvent être équipées avec une étagère inférieure pleine et une douchette.

### Construction

- Pieds de 50 mm en inox, réglables en hauteur pour assurer que les tables s'égouttent dans le lave-vaisselle.
- Bac 700x500x30 mm disponible sur demande.
- Dossieret inclus pour éviter les éclaboussures d'eau.
- Bords anti-gouttes entièrement fermés pour une sécurité maximale et un nettoyage plus aisé.
- Toutes les surfaces sont lisses et polies.
- Pieds tubulaires carrés 40x40 mm en inox AISI 304.
- Entièrement en inox AISI 304.
- Pieds de 40 mm en inox, réglables en hauteur pour assurer que les tables s'égouttent dans le lave-vaisselle.

### Développement durable



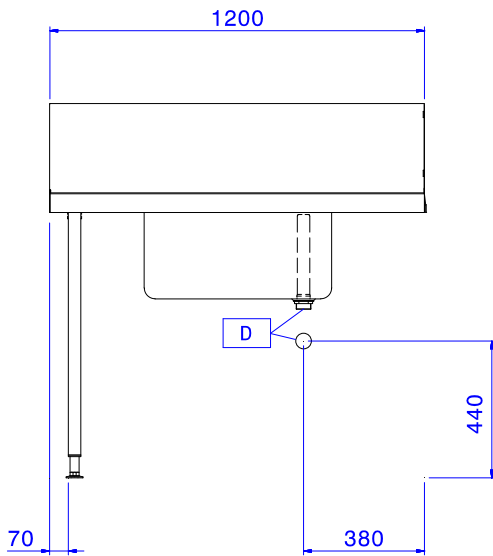
- Conçu pour porte-vaisselle 500x500mm (il est nécessaire de connecter un rail à la table pour éviter que les paniers tombent).

### Accessoires en option

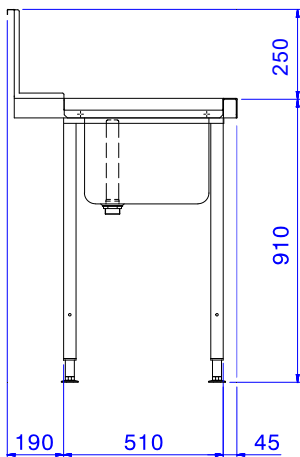
- Douchette monotrou débit 16l/ min avec pression de 3 bars PNC 855315
- Étagère basse pour table lisse de 1200 PNC 865352
- Barre anti-basculement pour casier à positionner dans les bacs de longueur 600mm PNC 865370
- Platines de fixation au sol pour 2 pieds PNC 865386
- Siphon d'évacuation en plastique diam. int. 50mm PNC 895313

APPROBATION: \_\_\_\_\_

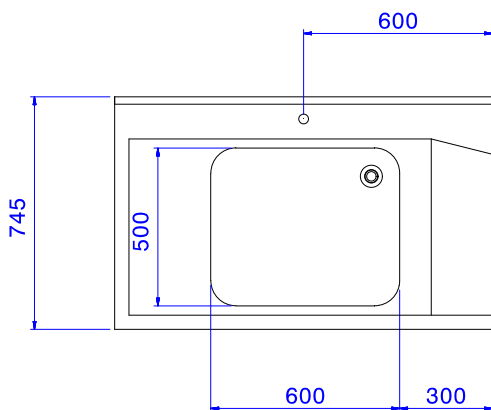
Avant



Côté



Dessus


**Informations générales**

<b>Largeur extérieure</b>	
865315 (BHHPT6B12L)	1200 mm
<b>Profondeur extérieure</b>	745 mm
<b>Hauteur extérieure</b>	1170 mm
<b>Poids net :</b>	8 kg
<b>Hauteur dossier</b>	300 mm
<b>Dimensions cuve</b>	600x500x300h